

Date 日付 2021/10/19

Track コース K-Stadium (福岡県久留米市)

Driver ドライバー Takashi Kato

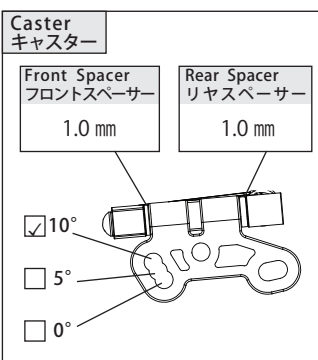
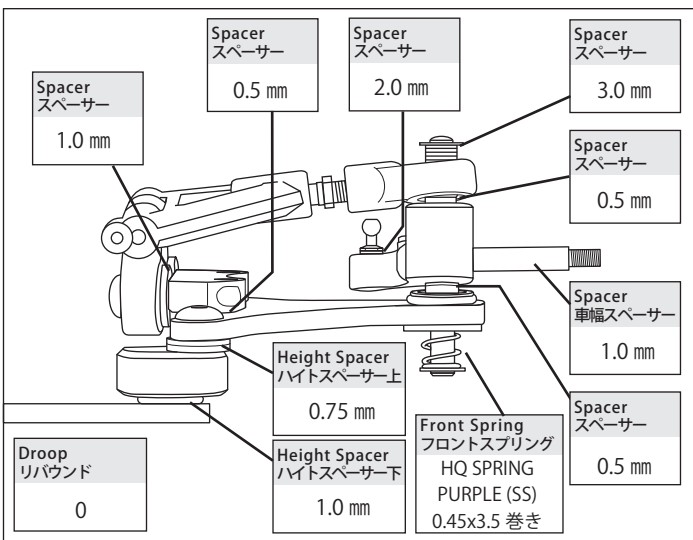
Condition 路面 Carpet カーペット Asphalt アスファルト

Traction 路面グリップ High 高い Medium 普通 Low 低い

Temperature 気温 °C Humidity 湿度 %

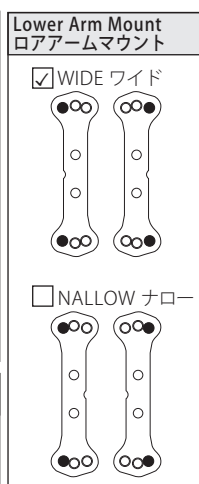
Track Situation 路面状況 Flat フラット Bump バンピー

Track Size トラックサイズ Small Medium Large X-Large



Camber キャンパー 1.0°

Toe Angle トー角 -0.5°



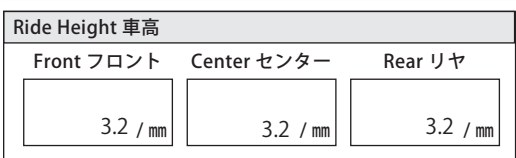
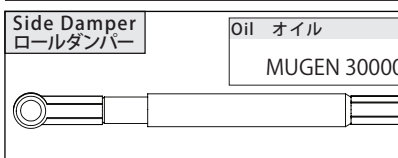
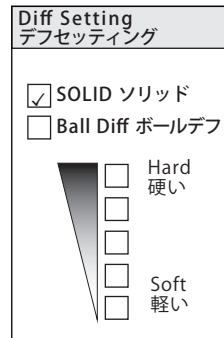
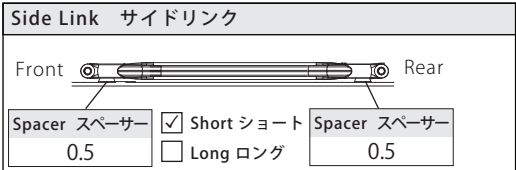
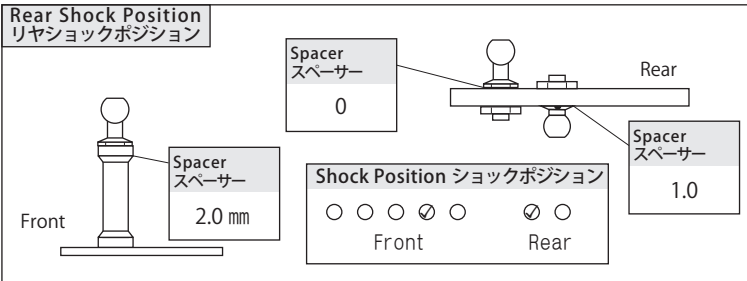
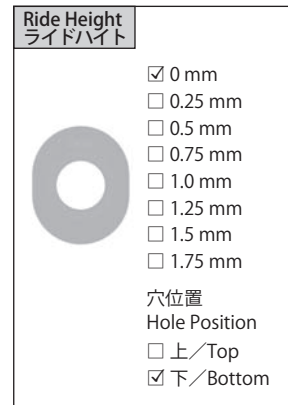
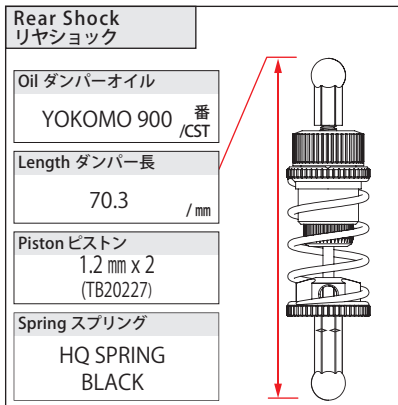
Kingpin Oil キングピンオイル HQ KINGPIN OIL MEDIUM

Upper Arm アッパーアーム AK12 標準 (Standard)

Upper Arm Block アッパーアームブロック AK12 標準 (Standard)

Lower Arm ロアアーム AK12 標準 (Standard)

Steering Block ステアリングブロック AK12 標準 (Standard)



Moter モーター	TRION 21.5T (Ti 13.5 mm)
Timing 進角	45 度
Spur Gear スパーギア	76T
Pinion Gear ピニオンギア	51T
Body ボディ	リップスボイラー 2mm (TB60024) TeamBomber LMP-KETTER (U-Light) 38 mm
Body Mount Position ボディマウントポジション	Front <input checked="" type="checkbox"/> Rear <input type="checkbox"/>
Battery バッテリー	TRION 3800HV

Electric Speed Controller スピードコントローラー	HOBBY WING
SC Setting SC セッティング	Drive 8K DragBrake 3%
Tramitter 送信機	SANWA M17
Receiver 受信機	SANWA RX-492
Servo サーボ	SANWA PGS-HR (Type2)
Main Chassis メインシャシー	AK12 標準 (Standard)
Lower Brace ロアブレース	AK12 標準 (Standard)
Back Plate バックプレート	モーターマウントバックプレート S (TB20205)

Tread トレッド	Front フロント /mm	Rear リヤ 1715 /mm
------------	----------------	------------------

Front フロント	Tire タイヤ TeamBomber HQ TIRE ORANGE M or Yellow MS
Diameter 直径	40.8 mm
Wheel ホイール	YOKOMO
Tire Treatment トラクション	BLUE Grip
Additive Area 塗り巾	FL FR
Time 時間	3Minute

Rear リヤ	Tire タイヤ TeamBomber HQ TIRE Yellow MS
Diameter 直径	41.8 mm
Wheel ホイール	YOKOMO (リブカット)
Tire Treatment トラクション	BLUE Grip
Additive Area 塗り巾	RL RR
Time 時間	40 Minute

MEMO メモ

TB20230 チタンコートダンパーシャフト ※モーターマウントの下に 0.5 mm のアルミスペースサーを入れる

TB20264 フロントサスマウントプレート

TB20265 アルミ製リヤホイールビス

TB20266 キャスターブロックサポート

TB20267 3D ボディバンパー

TB20268 HQ フロントスプリングリテーナー

TB20240 5mmアルミ製 HQ コートボール (2個入りサイドリンクに使用)